

СТАНДАРТНОЕ ОБОРУДОВАНИЕ И ДОПОЛНИТЕЛЬНЫЕ ПРИНАДЛЕЖНОСТИ

[Оборудование]

- Не содержащий асбеста материал тормозных колодок
- Центробежный воздушный фильтр
- Система возмещения охлаждающей жидкости
- Цилиндрическая защита капота с функцией запаривания
- Повдесное сиденье с ремнем безопасности
- Сцепное устройство
- Система остаточного накала двигателя
- Система автоподогрева двигателя
- Водяной отстойник топлива
- Гидравлический усилитель рулевого управления
- Усиленная защитная крыша
- Мачта с улучшенным обзором (VM300)
- Шуп масла для гидравлической системы
- Каретки ITA Класс III и IV
- Шины с длительным сроком службы и J-образными ребрами
- Отсечной клапан контура подтема
- Опорная стенка груза
- Верхняя система забор воздуха
- Тормоз с усилителем
- Гидравлическая муфта с усилителем (Механическая коробка передач)
- Удерживающие ролики
- Фильтр возвратного контура масла гидравлической системы
- Сетчатый фильтр всасывания гидравлической системы
- Клапан блокировки наклона
- Шуп масла коробки передач (Коробка передач с переключением под нагрузкой)
- Масляный фильтр коробки передач (Коробка передач с переключением под нагрузкой)
- Вилы шириной 1070 мм (1220 мм для погрузчиков грузоподъемностью 5 тонн)
- 2-скоростной распределительный клапан с предохранительным клапаном

[Органы управления]

- Рычаг управления переключением (Коробка передач с переключением под нагрузкой)
- Рычаги подъема и наклона
- Многофункциональный рычаг переключения (света и указателя поворота) с механизмом автоматического выключения
- Рычаг стояночного тормоза с блокировкой
- Рулевая колонка с регулируемым наклоном

[Дополнительные принадлежности]

- Поручень для облегчения входа
- Зуммер заднего хода
- Лампочки заднего хода
- Противоскользкий напольный коврик повышенной комфортности
- Жажим для документов
- Держатель для документов
- Электрический звуковой сигнал
- Передние комбинированные осветительные приборы (указатели поворота, затор)
- Отделение для перчаток/держатель для ручки
- Передние фары
- Высоко расположенные задние комбинированные осветительные приборы (задний фонарь, стоп-сигнал, фонарь заднего хода, указатель поворота и отражатель)
- Набор инструментов оператора
- Резинт для надголовного защитного козырька
- Боковые зеркала
- Крышки наклонного цилиндра

[Приборы и переключатели]

- Индикатор зарядки
- Предупреждающий индикатор давления моторного масла
- Фактометр уровня топлива
- Указатель отстойника топлива
- Индикатор накала
- Счетчик времени работы
- Ключ зажигания для остановки двигателя
- Переключатель безопасности нейтрального положения
- Указатель температуры воды

ДОПОЛНИТЕЛЬНЫЕ ПРИСПОСОБЛЕНИЯ ГРУЗОВОЙ СИСТЕМЫ

- Длина других вилок
- Захват для тюков
- Захват для картона (по требованию)
- Рычаг крана (по требованию)
- Захват для барабана (по требованию)
- Вилочный захват (по требованию)
- Втулка удлинения вил
- Позиционер вилок (гидравлического типа)
- Позиционер вилок (ручного типа)
- Высокая и широкая опорная стенка груза
- Наклоняемые вилы, ковш
- Устройство для толкания-втягивания груза (по требованию)
- Стабилизатор груза (по требованию)
- Гидравлический подъемник
- Поворотный захват для тюков
- Поворотный вилочный захват (крюкового, интегрального типа)
- Поворотный захват для рулона бумаги (крюкового, интегрального типа)
- Устройство для сдвига в сторону
- Крюк с втулкой (по требованию)
- Вилочная каретка широкого типа
- Полностью свободная 2-ступенчатая мачта с широким обзором (VFM)
- Полностью свободная 3-ступенчатая мачта с широким обзором (VFHM)

ДОПОЛНИТЕЛЬНОЕ ОБОРУДОВАНИЕ И ПРИНАДЛЕЖНОСТИ

[Оборудование]

- Кондиционер (стальная кабина) (SCBAC)
- Дополнительные гидравлические модули клапанов
- Централизованная система смазки (CL)
- Цветные шины (белые, зеленые) (TUW-G)
- Двухэлементный воздушный фильтр (ADE)
- Фильтр предварительной очистки воздуха для двигателя (CAKB)
- Глушитель с катализатором для очистки выхлопных газов (EPM)
- Передние сдвоенные ведущие колеса (DD/SDD)
- Обогреватель (HR)
- Радиатор и обогреватель (стальная кабина) (DEF)
- Высокий надголовный защитный козырек (2400 мм) (HGH)
- Маслоохладитель гидравлической системы (CRH)
- Низкопрофильный верхний защитный козырек (2130 мм) (HGL)
- Верхняя система выпуска (TUE)
- Пластинчато-ребристый радиатор (RAD PF)
- Противоположный сетчатый фильтр радиатора (тонкий, со средними ячейками) (DSR)
- Рулевое управление с усилителем полуинтегрального типа
- Глушитель со снижением дымности/искрогасителем (CBM)
- Целые шины (амортизирующая шина) (SE)
- Стальная кабина (SCB001)
- Переднее стекло со стеклоклеистителем (AW071)

[Дополнительные принадлежности]

- Краска для подкрашивания
- Отгнетушитель (FE)
- Задний рабочий свет (RWL)
- Вращающийся предупредительный сигнал (проблесковый маячок) (RLY/RLR)
- Кожух цилиндра рулевого управления (PSB) (Относится только к рулевому управлению с усилителем полуинтегрального типа.)
- Крышки наклонного цилиндра (TLB)

[Приборы и переключатели]

- Предупреждающий индикатор засорения воздушного фильтра
- Амперметр (AM)
- Контрольно-индикаторный блок (ОКМ) (уровень электролита в аккумуляторе, уровень охлаждающей жидкости, стояночный тормоз, воздушный фильтр)
- Спидометр (SM)
- Указатель давления масла гидротрансформатора (ТМ)
- Указатель температуры масла гидротрансформатора (ТТМ) (Коробка передач с переключением под нагрузкой)

Прочее по требованию

- UniCarriers Corporation оставляет за собой право на внесение изменений в эти изделия и технические характеристики без принятия на себя ответственности по причине таких изменений.
- Эти продукты и их технические характеристики могут быть изменены без предупреждения.
- Фотографии и иллюстрации могут содержать или могут не содержать изображения дополнительного оборудования и принадлежности.
- Функции и технические характеристики могут отличаться в зависимости от рынка.
- Технические данные и размеры могут отклоняться от номинальных значений.
- Произведено на заводе, прошедшем сертификацию по стандарту ISO.

ПРИМЕЧАНИЕ: ● Соответствует следующим основным стандартам и условиям
ISO 22915-2 Автопогрузчики с противовесом, испытания на устойчивость и безопасность (Международ.)
JIS D6001 Промышленные автопогрузчики (Япония)
ISO D6011 Испытания на устойчивость и безопасность (Япония)
● Надголовный защитный козырек соответствует требованиям ISO 6055, JIS D6021

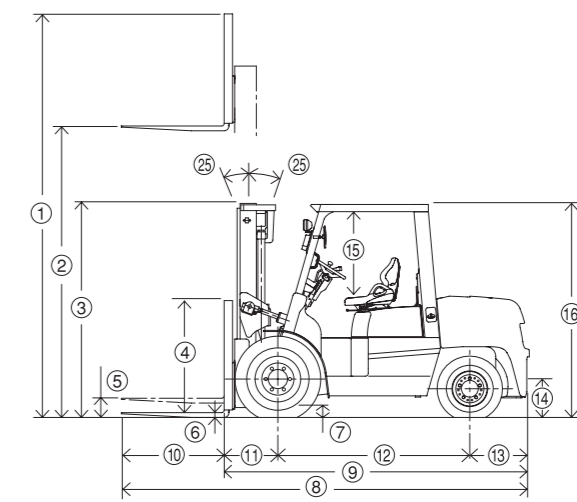
**НАДЕЖНЫЕ.
МОЩНЫЕ.
ЭКОЛОГИЧЕСКИ БЕЗОПАСНЫЕ.**



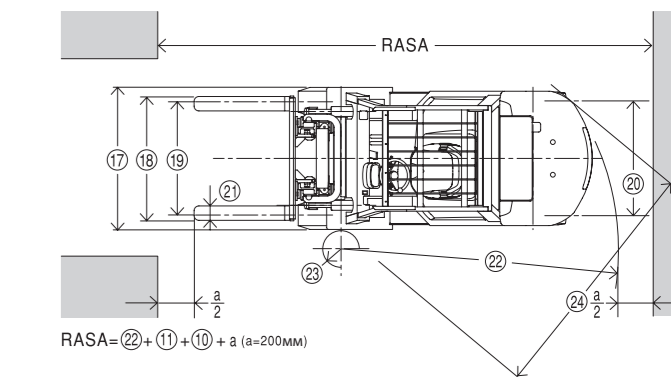
**3,5-5 ТОНН | ДИЗЕЛЬНЫЕ
3500-5000 кг | ПОГРУЗЧИКИ С ПНЕВМАТИЧЕСКИМИ ШИНАМИ**

FD35T9 · C9	3500 кг 600 мм	FD40T9 · C9	4000 кг 600 мм	FD45T9 · C9	4500 кг 600 мм	FD50T9	5000 кг 600 мм
--------------------	-------------------	--------------------	-------------------	--------------------	-------------------	---------------	-------------------

СТАНДАРТНЫЕ РАЗМЕРЫ



ДОРОЖНОЙ ПРОСВЕТ	FD35T9 · C9	FD40T9 · C9	FD45T9 · C9	FD50T9
Мачта	155	155	140	140
Рама	185	185	185	185
Передний мост	185	185	185	185
Задний мост	195	195	195	195
Противовес	205	205	205	205



СТАНДАРТНЫЕ РАЗМЕРЫ

Модель	FD35T9 · C9	FD40T9 · C9	FD45T9 · C9	FD50T9
① Габаритная высота, вилы подняты (с опорной стенкой груза)	4265	4265	4265	4420
② Максимальная высота вилок	3000	3000	3000	3000
③ Высота мачты, с опущенными вилами	2230	2230	2235	2360
④ Высота опорной стенки груза	1220	1220	1215	1370
⑤ Свободный подъем	150	150	155	160
⑥ Толщина вил	50	50	55	60
⑦ Минимальный подмостовой габарит	155	155	140	140
⑧ Габаритная длина (с вилами)	4150	4180	4260	4610
⑨ Длина до передней части вилок	3080	3110	3190	3390
⑩ Длина вилок	1070	1070	1070	1220
⑪ Расстояние расположения груза	560	560	590	590
⑫ Колесная база	2000	2000	2000	2200
⑬ Задний свес	520	550	600	600
⑭ Высота расположения штифта сцепки	320	320	320	320
⑮ Габарит надголовного защитного козырька (от чашки сиденья)	1020	1020	1020	1020
⑯ Габаритная высота (надголовного защитного козырька)	2250	2250	2250	2250
⑰ Габаритная ширина	1480	1480	1480	1480
⑱ Ширина разведения вилок (внешняя)	300~1290	300~1290	300~1290	300~1290
⑲ Протектор (передние шины)	1180	1180	1180	1180
⑳ Протектор (задние шины)	1195	1195	1195	1195
㉑ Ширина вилок	150	150	150	150
㉒ Внешний радиус поворота	2790	2820	2860	3040
㉓ Внутренний радиус поворота	200	200	200	200
㉔ Минимальная ширина проезда под прямым углом	2650	2650	2700	2850
㉕ Угол наклона (вперед-назад)	6° 12'	6° 12'	6° 12'	6° 12'

РАЗМЕРЫ С ПЕРЕДНИМИ СДВОЕННЫМИ ВЕДУЩИМИ КОЛЕСАМИ (поставляется отдельно)

Модель	FD35T9 · C9	FD40T9 · C9	FD45T9 · C9	FD50T9
Размер шины (передняя сдвоенная)	7.50-16-8PR	7.50-16-8PR	7.50-16-8PR	7.50-16-8PR
Эксплуатационная масса	+20 кг	+20 кг	+20 кг	+20 кг
Размер шины (задняя сдвоенная)	7.50-16-8PR	7.50-16-8PR	7.50-16-8PR	7.50-16-8PR
Эксплуатационная масса	+80 кг	+80 кг	+80 кг	+80 кг
① Высота мачты, с опущенными вилами	2245	2245	2245	2245
⑰ Габаритная ширина	1950	1950	1950	1950
⑱ Протектор (передние шины)	1435	1435	1435	1435
㉒ Внешний радиус поворота	2920	2950	2950	2950
㉓ Внутренний радиус поворота	200	200	200	200
㉔ Минимальная ширина проезда под прямым углом	2600	2600	2600	2600

