

UNICARRIERS
A Lifetime of Trusted Value



TCM

Новаторская машина
INOMA



**Вилочные погрузчики с
двигателями внутреннего сгорания
1,5 – 3,5 тонны**
(противовесного типа)

UNICARRIERS

25

Новаторская машина

INOMA



[1,5 тонн]

FG15C13 FD15C13 FHD15C3Z
FG15T13 FD15T13 FHD15T3Z
FHG15C3
FHG15T3

[1,8 тонн]

FG18C13 FD18C13 FHD18C3Z
FG18T13 FD18T13 FHD18T3Z
FHG18C3
FHG18T3



[2,0 тонн]

FG20C3 FD20T4 FHD20C3A
FG20T3 FD20C3Z FHD20T3A
FHG20C3 FD20T3Z
FHG20T3

[2,5 тонн]

FG25C3 FD25T4 FHD25C3A
FG25T3 FD25C3Z FHD25T3A
FHG25C3 FD25T3Z
FHG25T3

**Принципиально новые вилочные погрузчики TCM серии iNOMA
(название получено путем сочетания слов Innovative Machine)
с двигателями внутреннего сгорания и с противовесом прошли полную модернизацию.**

Благодаря новым функциям улучшились характеристики и повысилась производительность серии iNOMA. Все модели сохранили превосходную надежность и удобство для оператора, являвшихся отличительным признаком их предшественников производства компании TCM, и в то же время приобрели различные новые функции, повысившие их характеристики и производительность. В их число входят более легкий доступ в кабину, повышенное удобство оператора, улучшенная маневренность, усиленная безопасность и повышенная долговечность. Благодаря выдающемуся технологическому опыту и возможностям компании TCM серия iNOMA обладает оптимальными характеристиками для своего класса, одновременно обеспечивая непревзойденное удобство и безопасность оператора.



[3,0 тонн]

FG30C3 FD30T4 FHD30C3A
FG30T3 FD30C3Z FHD30T3A
FHG30C3 FD30T3Z
FHG30T3

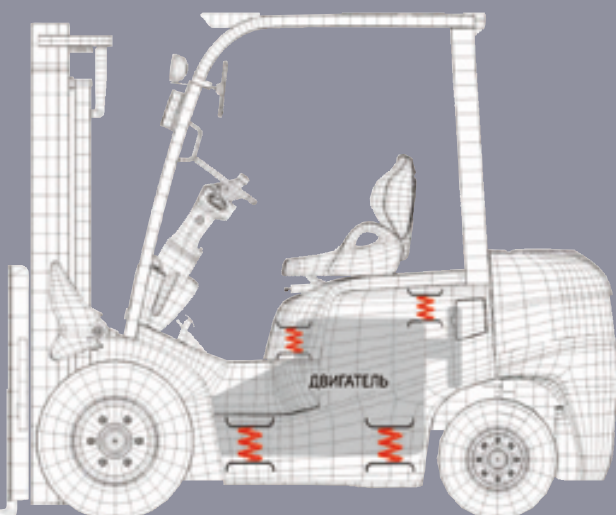


[3,5 тонн]

FG35T3S FD35T3S

П

ОВЫШЕННОЕ УДОБСТВО ОПЕРАТОРА



Благодаря использованию двойной системы гашения колебаний для двигателя и капота значительно уменьшена вибрация

Передача вибрации от двигателя к оператору значительно уменьшена благодаря использованию резиновых виброизолирующих опор, установленных между двигателем и коробкой передач. Кроме того, капот двигателя также установлен на резиновых опорах, что предотвращает передачу вибрации от поверхности дороги непосредственно на сиденье оператора.



Более удобный рычаг стояночного тормоза

Рычаг стояночного тормоза расположен справа от рулевого колеса, что обеспечивает более легкий доступ в кабину оператора. Стояночный тормоз двойного действия способствует предотвращению самопроизвольной разблокировки, что повышает безопасность.





Увеличенная площадь пола, отсутствие помех

Площадь пола увеличена почти на 45% по сравнению с обычными моделями благодаря размещению наклонных цилиндров под полом. Это позволило освободить пространство пола и обеспечить легкое управление педалями, а также удобство входа и выхода из кабины оператора.



Увеличенная ступенька для улучшения доступа в кабину оператора

Установлена увеличенная открытая ступенька (на 55% больше, чем ранее) для легкого и безопасного входа и выхода.



Многофункциональное подвесное сиденье

(доступно на моделях большой мощности грузоподъемностью 1,5/1,8 тонны и на моделях грузоподъемностью 2-3,5 тонны)

Сиденье оператора представляет собой многофункциональное подвесное сиденье с боковыми опорами, регулировкой веса и положения сиденья, а также регулировкой наклона спинки. Оно также оснащено ремнем безопасности и карманом для документов на задней стороне спинки.

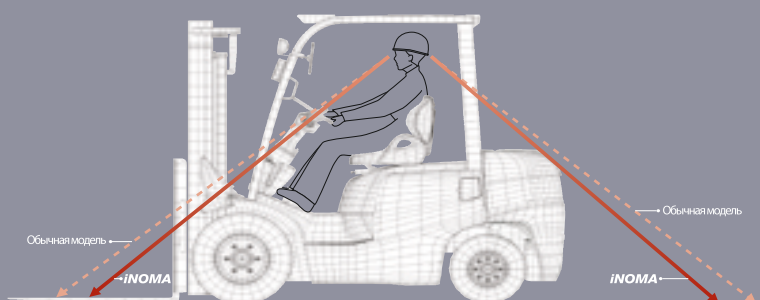


Пластиковое покрытие

Формованное пластиковое покрытие на защитной крыше уменьшает вероятность попадания дождя на оператора во время работы в дождливую погоду и улучшает обзор над кабиной.

II

ПРЕВОСХОДНАЯ МАНЕВРЕННОСТЬ



ПРЕВОСХОДНЫЙ ОБЗОР СПЕРЕДИ И СЗАДИ

Более широкий обзор спереди

Обзор спереди значительно улучшен благодаря расположению приборной панели ниже на **70 мм** и использованию соединительного звена мачты размером **190 мм**, что позволило улучшить обзор конца вилок более чем на **50%** по сравнению с обычными моделями. Такой эргономичный, удобный для оператора дизайн обеспечивает повышенную безопасность и увеличение производительности труда, повышая таким образом эффективность работы.

Улучшенный обзор сзади

Новый дизайн противовеса со скошенной под углом задней частью обеспечивает исключительно хороший обзор сзади.



Овальное рулевое колесо небольшого диаметра, обеспечивающее меньшую утомляемость

Рулевое колесо небольшого диаметра (наружный диаметр: **300 мм**) снижает утомляемость оператора и обеспечивает лучшую маневренность. Компактное рулевое колесо также облегчает вход и выход из погрузчика.

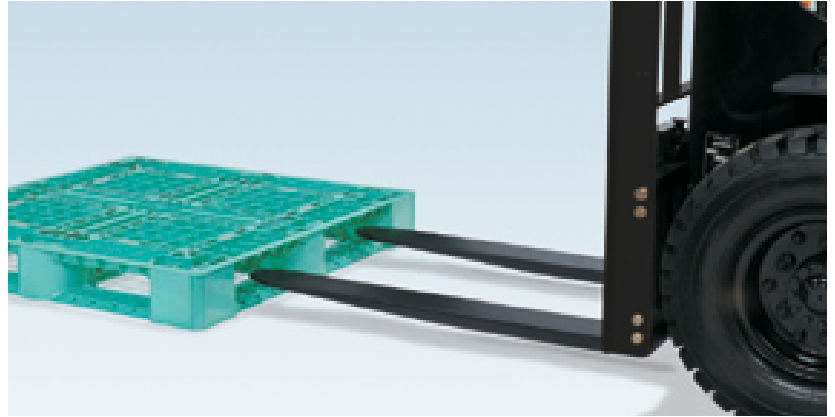


И УСИЛЕННАЯ БЕЗОПАСНОСТЬ



Панель приборов удобно расположена с правой стороны приборной панели, что обеспечивает быстрое и легкое считывание информации

Панель приборов расположена с правой стороны приборной панели, что позволяет оператору легко считывать показания приборов и индикаторов.



Новая система опускания вилок, обеспечивающая повышенную производительность

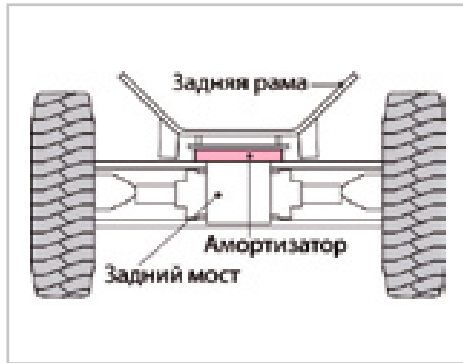
(доступна на погрузчиках с двухступенчатой мачтой с широким обзором)

Скорость опускания вилок уменьшается автоматически, когда вилы достигают высоты 150 мм над землей. Это упрощает операцию введения вилок в поддоны.



Многоконусная синхронизированная коробка передач

Многоконусные кольца синхронизатора используются как для прямой передачи, так и для промежуточных передач в диапазоне оборотов, что обеспечивает плавное переключение передач путем легкого касания рычага оператором. (доступно на погрузчиках с ручной коробкой передач)



Система предотвращения скатывания поможет предотвратить наклон погрузчика на поворотах

(доступно на погрузчиках грузоподъемностью от 2 до 3,5 тонн)

Предупреждение: Данная система не предотвращает полностью несчастные случаи и не удерживает погрузчик от переворачивания.



Система безопасности запуска в нейтральном положении

Система безопасности запуска в нейтральном положении предотвращает запуск двигателя до тех пор, пока рычаг управления направлением находится в нейтральном положении. Это предотвращает внезапное перемещение погрузчика при включении зажигания.



Высоко расположенные задние комбинированные осветительные приборы

Задние комбинированные осветительные приборы вмонтированы в защитную крышу, что позволило улучшить обзор сзади.



Нескользкая накладка на капоте

К капоту прикреплена нескользкая накладка, предотвращающая скольжение оператора при выходе из погрузчика.

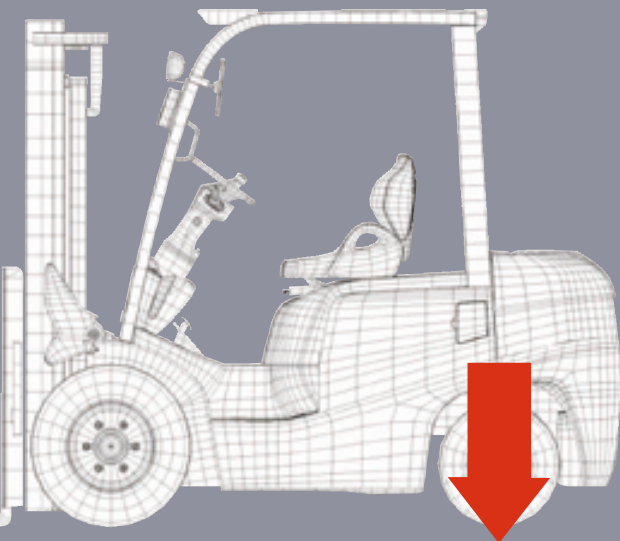


Светодиодные индикаторные лампы

Светодиодные индикаторные лампочки имеют гораздо больший срок службы, чем лампы накаливания, и легко видны при ярком дневном свете.

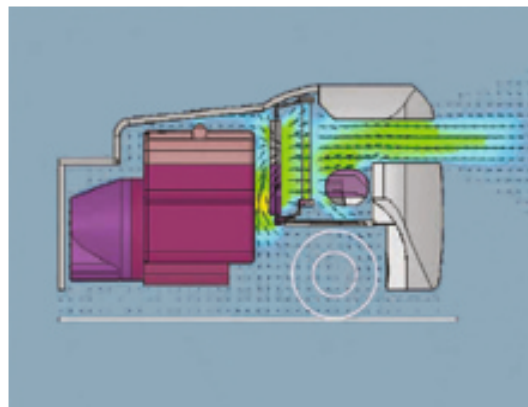
Н

ДЕЖНОСТЬ И ДОЛГОВЕЧНОСТЬ



Повышенная степень устойчивости спереди и сзади
(2 - 3,5-тонные погрузчики)

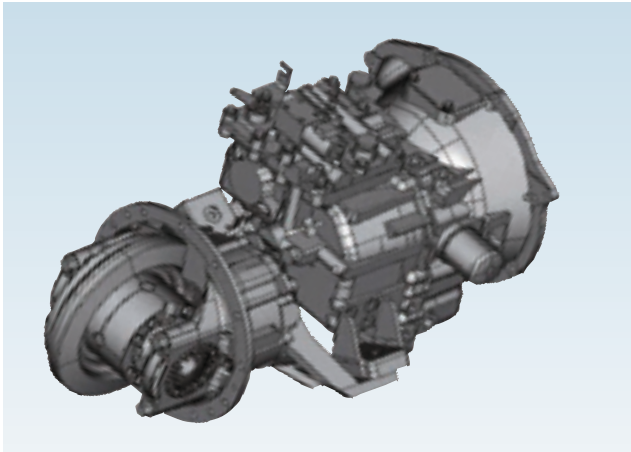
Степень устойчивости спереди и сзади повышена на 5 процентов, что обеспечивает большую устойчивость при выполнении операций с грузом и перемещении.



Радиатор обеспечивает большую эффективность охлаждения

Оптимизированное размещение охлаждающего вентилятора, радиатора и глушителя позволило значительно снизить температуру охлаждающей жидкости (на погрузчиках с двигателями, работающими на газе). Использование гидравлических устройств и каналов с меньшими потерями давления позволило снизить рабочую температуру гидравлического масла примерно на 10С.





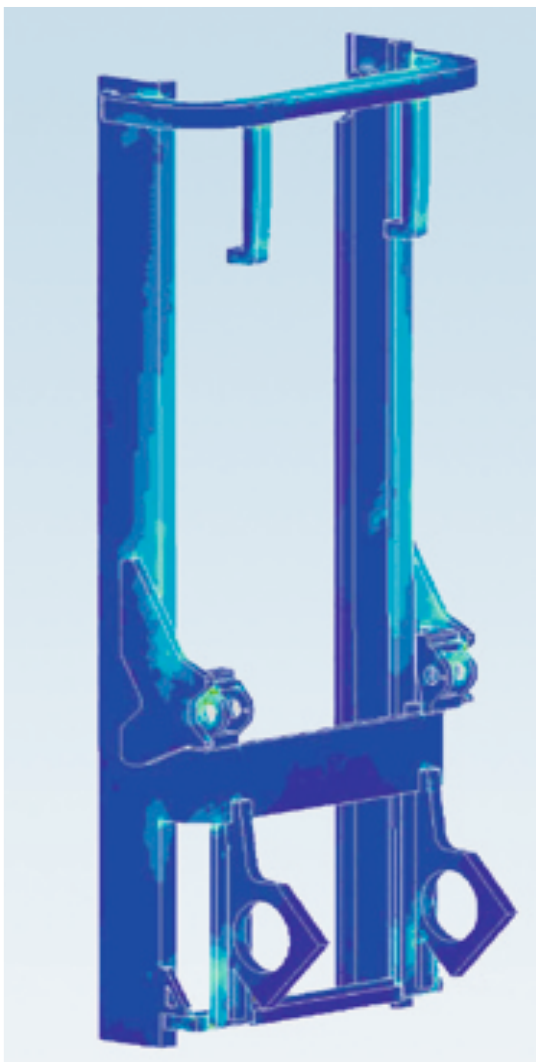
Коробки передач TCM

В серии iNOMA используются высококачественные коробки передач, отличающиеся бесшумной работой и длительным сроком эксплуатации.



Цельная сварная конструкция защитной крыши

Передние и задние стойки защитной крыши, а также сама крыша, сварены вместе в цельную конструкцию, что обеспечивает ее высокую жесткость.

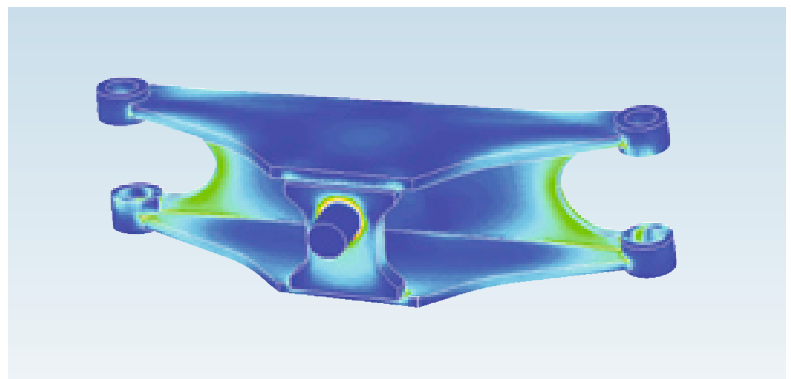


Мачты TCM

Положения установки опор мачты и наклонного цилиндра оптимизированы с целью сведения к минимуму отклонения мачты. Конструкция мачты также была улучшена благодаря повышению жесткости траверсы и увеличению ширины обзора впереди.

Маслонаполненные подъемные цилиндры с повышенной долговечностью

Цилиндр со стороны штока поршня заполнен гидравлическим маслом, что повышает долговечность цилиндра. (доступно на погрузчиках грузоподъемностью от 2 до 3,5 тонн)



Ось рулевого управления TCM

Конструкция оси рулевого управления была усилена. Это обеспечило превосходные характеристики в самых жестких условиях эксплуатации.

II

ПРОСТОЕ ТЕХНИЧЕСКОЕ ОБСЛУЖИВАНИЕ И ЭКОЛОГИЧЕСКАЯ БЕЗОПАСНОСТЬ



Съемные боковые крышки обеспечивают упрощенную процедуру проверки и технического обслуживания

Боковые крышки можно легко снять одним движением. Также с легкостью можно широко открыть капот, что упрощает проверку и обслуживание компонентов внутри отсека двигателя.

Легкий доступ к основным электрическим компонентам

Электрические компоненты, включая блок предохранителей, реле и блок аккумулятора, удобно расположены вместе под капотом, что упрощает доступ.



Более чистые и эффективные двигатели

Новый тип системы контроля вредных выбросов и управления двигателем обеспечивает превосходную мощность, экономичность и надежность. В серии iNOMA используются двигатели, соответствующие стандартам уровня IIIA нормативов ЕС по контролю за выбросами (для дизельных двигателей.)



Цельный пол

Цельный пол можно легко снять без всяких инструментов, что обеспечивает быстрый доступ к отсеку двигателя.



Ящик для перчаток

Ящик для перчаток является съемным и переносным.



Подстаканник

В приборную панель вмонтирован удобный подстаканник.

ДОПОЛНИТЕЛЬНОЕ ОБОРУДОВАНИЕ



Трехступенчатая мачта с четырьмя цилиндрами

(доступно на погрузчиках грузоподъемностью от 2 до 3 тонн)

Четыре цилиндра расположены симметрично слева и справа, что обеспечивает улучшенный обзор спереди.



Интегральный узел выноса

Интегральный узел выноса значительно улучшен для достижения максимальной грузоподъемности, лучшего обзора спереди и эффективного управления.



Система блокировки

Система блокировки представляет собой защитное приспособление, которое отключает подачу питания к приводу и цепям грузовой системы, если оператор покидает свое сиденье во время работы.

Блокировка подъема

Блокировка подъема предотвращает опускание вилок при случайном перемещении рычага подъема при неработающем двигателе.



Предупредительный световой сигнал



Задний рабочий свет



Система выпуска -- установлена на защитной крыше



Стеклоочиститель переднего стекла



Кабина оператора с боковыми панелями
(доступно на погрузчиках грузоподъемностью от 2 до 3,5 тонн)



Обогреватель



Два вида топлива: Сжиженный нефтяной газ (LPG)/бензин
(доступно на погрузчиках с бензиновыми двигателями)



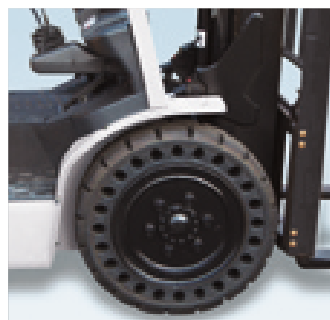
Фильтр предварительной очистки -- установлен на защитной крыше
(доступно на погрузчиках с бензиновыми двигателями)



Полностью закрытая стальная кабина с кондиционером
(доступно на погрузчик 23ках грузоподъемностью от 2 до 3,5 тонн)



Защита фар



Шины AirBoss

Для получения подробной информации о любом дополнительном оборудовании, показанном на этой странице, обратитесь к перечню оборудования, который печатается отдельно. Также имеется возможность установки различных приспособлений для операций с грузом. Для получения подробной информации обратитесь к каталогу приспособлений.