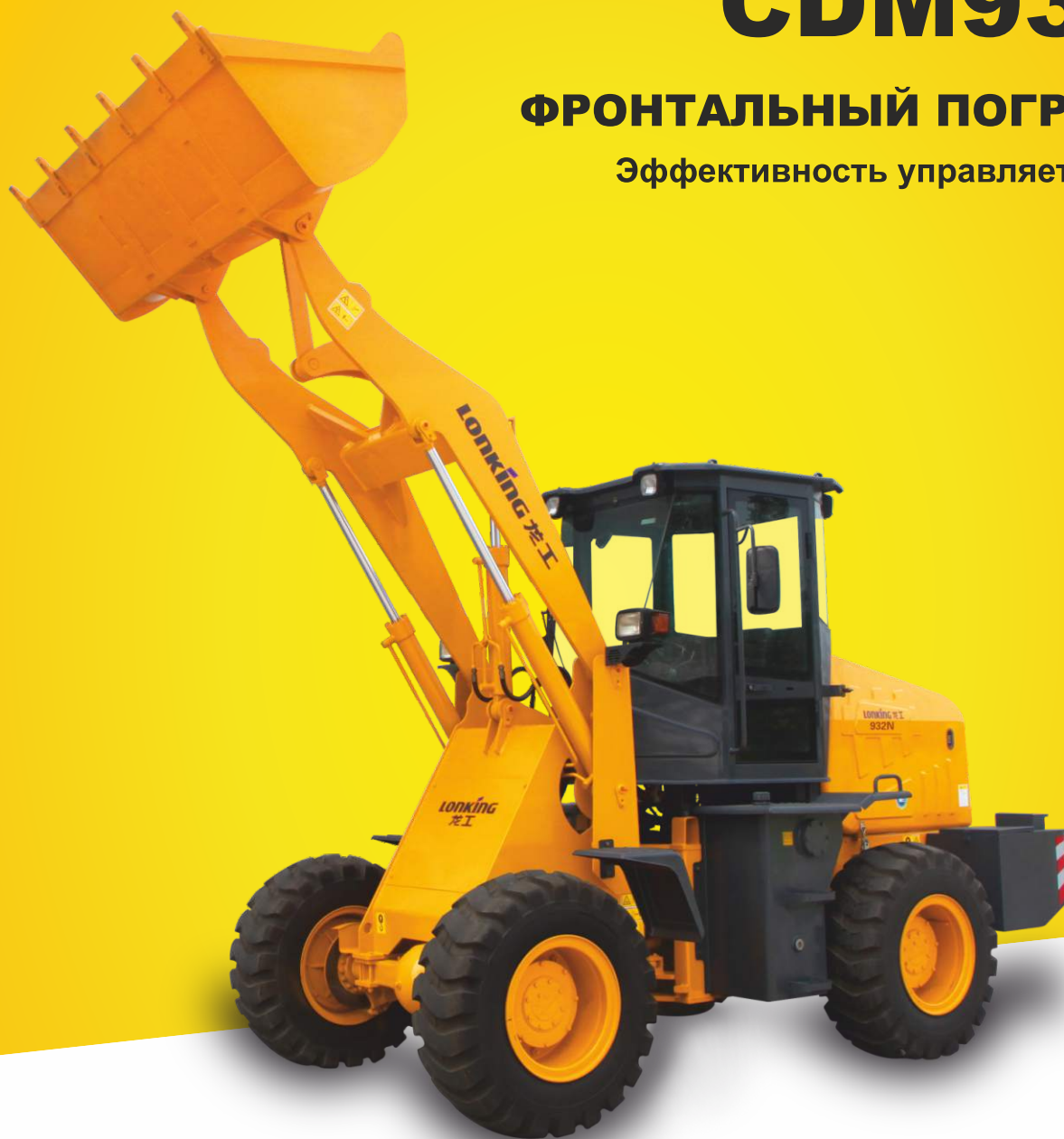


Lonking

CDM932N

ФРОНТАЛЬНЫЙ ПОГРУЗЧИК

Эффективность управляет будущим

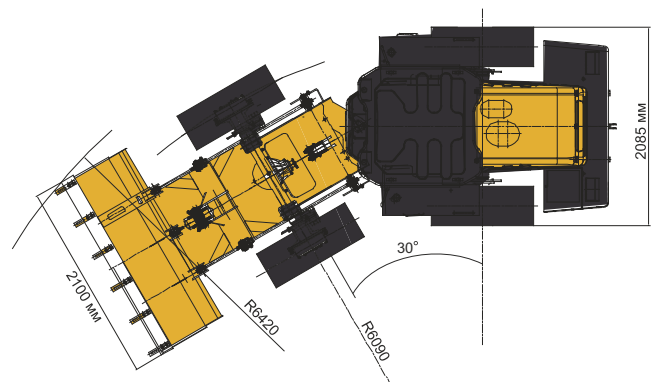
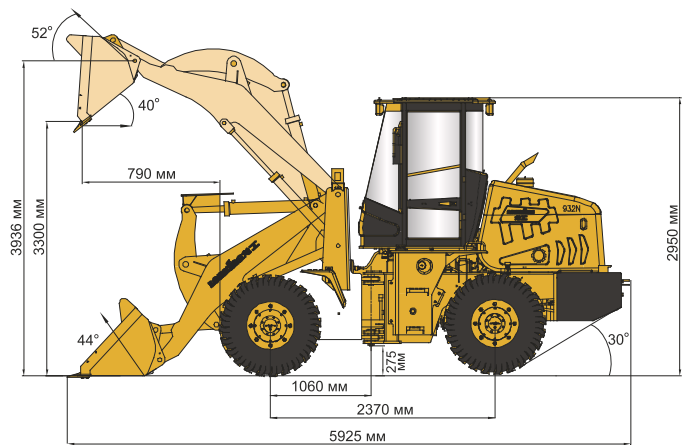


- Грузоподъемность: 1500 кг
- Объем стандартного ковша: 1,2 м³
- Высота выгрузки: 3300 мм /3936 мм
- Эксплуатационная масса: 5500 кг
- Мощность двигателя: 60 кВт (82 л.с.) /2200 об/мин

Технические характеристики

Все габаритные размеры условны и могут варьироваться в зависимости от установленного ковша и шин.

Основные	Ковш	1,2 м ³	
	Номинальная грузоподъемность	1500 кг	
	Эксплуатационная масса	5500 кг	
	Тяговое усилие	52 кН	
	Вырывное усилие	35 кН	
	Д×Ш×В	5925×2100×2950 мм	
Двигатель	Производитель/Модель	QUAN CHAI/4С5-82U31 (Nation III)	
	Номинальная мощность	60 кВт / 2200 об/мин	
	Номинальный крутящий момент	281 Н·м / 1400-1600 об/мин	
Привод	Коробка передач	С промежуточным валом и сервоприводом	
	Переключение передач	Гидравлическое, с фиксированным валом и прямым зубой шестерней	
	Давление в системе	1,1-1,5 мПа	
	Передачи	2 Вперед / 2 Назад	
	Гидротрансформатор	Одноступенчатый, однотурбинный, трехэлементный	
	Коэффициент трансформации крутящего момента	3,13	
	Главный редуктор	Одноступенчатый, со спиральным коническим зацеплением	
	Бортовой редуктор	Планетарный	
	Шины	16/70-20	
	Скорость движения вперед	8/20 км/ч	
	Скорость движения назад	8/20 км/ч	
	Тормозная система	Основной тормоз	Сухой дисковый тормоз с гидропневматическим приводом
		Давление в системе	0,78 мПа
Стояночный тормоз		Сухой дисковый тормоз с тросовым приводом	
Система рулевого управления	Тип	Гидравлическая, чувствительная к нагрузке	
	Насос	Шестеренчатый	
	Давление в системе	14 мПа	
	Угол поворота рулевого колеса	±30°	
Гидравлическая система	Тип управления	джойстик	
	Насос	Шестеренчатый	
	Производительность	120 л/мин · 2400 об/мин	
	Гидрораспределитель	Двухсекционный	
	Давление в системе	16 мПа	
Электрическая система	Время рабочего цикла (сек)	8,2	
	Напряжение	24 В	
Заправочные емкости	Емкость аккумулятора	2х90 Ач	
	Топливный бак	90 л	
Заправочные емкости	Гидравлический бак	65 л	
	Коробка передач	19 л	
	Передний/задний мост	24 л	



Стандартная комплектация

Двигатель QUAN CHAI
Коробка передач LONKING
Гидротрансформатор LONKING
Тормоз сухого типа
Джойстиковое управление
Кондиционер
Удлиненная стрела
Устройство быстрой замены навесного оборудования
Трехсекционный гидрораспределитель рабочего оборудования

Опции

Захват бревен
Захват для сена
Захват для медного шлака
Вилы палетные
Ковш 4 в 1 (только быстросъемный)
Съемные зубья ковша
Снегоуборочный отвал (быстросъемный)

