

Lonking

CDM853N

ГАБАРИТНЫЙ ФРОНТАЛЬНЫЙ ПОГРУЗЧИК

Эффективность управляет будущим

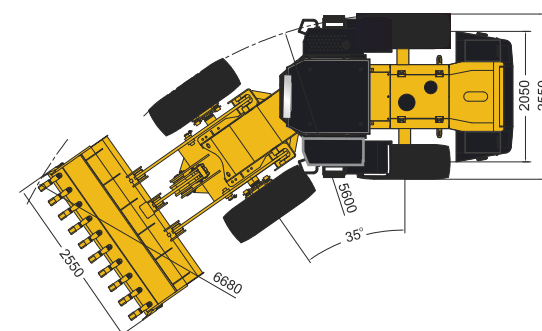
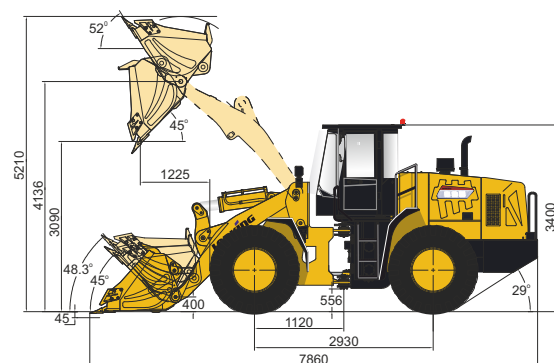


- Грузоподъемность: 5000 кг
- Объем стандартного ковша: 3.0 м³
- Высота выгрузки: 3090 мм
- Эксплуатационная масса: 16 440±300 кг
- Мощность двигателя: 162 кВт (220 л.с.)/2200 об/мин

Технические характеристики

Основные	Ковш	3.0 м ³
	Номинальная грузоподъемность	5000 кг
	Эксплуатационная масса	16440±300 кг
	Тяговое усилие	155±3 кН
	Вырывное усилие	155±3 кН
Двигатель	Д×Ш×В	7860×2550×3400 мм
	Производитель/Модель	WEICHAI/WD10G220E2
	Номинальная мощность	162 кВт / 2200 об/мин
	Макс. крутящий момент	860 Н·м / 1400-1600 об/мин
	Ход поршня x Диаметр цилиндра	126×130 мм
	Кол-во цилиндров/Объем	6/9,726 л
	Воздушный фильтр	Трехступенчатой очистки
	Генератор	70А
	Аккумулятор	2-24 В / 120 Ач
	Стартер	24 В / 7.5 кВт
Привод	Коробка передач	Планетарная с сервоприводом
	Переключение передач	Механическое, сервопривод
	Давление в системе	1.2-1.5 мПа
	Гидротрансформатор	Одноступенчатый, двухтурбинный, четырехэлементный
	Мосты	Жесткий передний / осциллирующий задний
	Угол осцилляции заднего моста (°)	±10°
	Дифференциал	Стандартный
	Главный редуктор	Одноступенчатый, со спиральным коническим зацеплением
	Бортовой редуктор	Планетарный
	Шины	18.00-25 16PR LL26 TT
	Скорость движения вперед	11.5/36 км/ч
	Скорость движения назад	16 км/ч
	Тормозная система	Основной тормоз
Давление в системе		0.70-0.78 мПа
Стояночный тормоз		Сухой дисковый с тросовым приводом
Система рулевого управления	Тип	Гидравлическая, чувствительная к нагрузке
	Насос	176 л/мин · 2200 об/мин
	Давление в системе	15 мПа
	Тип цилиндра	Двустороннего действия
Гидравлическая система	Угол поворота рулевого колеса	±35°
	Тип	Джойстик
	Насос	220 л/мин · 2200 об/мин
	Гидрораспределитель	Двухсекционный
Заправочные емкости	Давление в системе	16 мПа
	Время рабочего цикла (сек)	11.5
	Топливный бак (л)	280
	Гидравлический бак (л)	245/250 (для трехпоточной системы)
	Коленчатый вал (л)	20
	Коробка передач (л)	46
Передний/задний мост (л)	28 / 28	

Все габаритные размеры условны и могут варьироваться в зависимости от установленного ковша и шин.



Стандартная комплектация

Кабина ROPS&FOPS
Двигатель WEICHAI
Предпусковой подогреватель двигателя (ЭФУ)
Коробка передач LONKING
Мосты LONKING
Джойстиковое управление
Дисковый ручной тормоз
Кондиционер
Фильтр салона
Отопитель кабины
Радио/MP3
Сдвижные форточки на дверях кабины
Электрообогрев заднего стекла
Электрический стеклоочиститель передн. стекла
Электрический стеклоочиститель заднего стекла
Защита фар головного света
Держатель номерного знака с подсветкой
Поручни безопасности на противовесе
Шины 18.00-25 для обеспечения габаритной ширины 2550 мм

Опции

Воздушный фильтр с масляной ванной
Трехсекционный гидрораспределитель рабочего оборудования
Камера заднего вида
Ковш увеличенного объема 3,5-4,2 м ³
Захват для бревен
Захват для сена
Ковш с боковой выгрузкой
Вилы палетные
Быстросъемное устройство
Ковш 4 в 1 (только быстросъемный)
Снегоуборочный отвал (только быстросъемный)

Особенности

Габаритная ширина 2550 мм как по ковшу, так и по колесам, позволяем снизить расходы на перемещение машины с объекта на объект, а также позволяет перемещаться по дорогам общего пользования без дополнительного разрешения.

Узкий ковш шириной 2550 мм отлично подходит для работы на асфальто-бетонных заводах с узкими приемными бункерами. Маленький радиус поворота делает машину еще более удобной для работы в стесненных условиях таких предприятий.

