

LOPKING

CDM6225N

ГИДРАВЛИЧЕСКИЙ ЭКСКАВАТОР

Эффективность управляет будущим

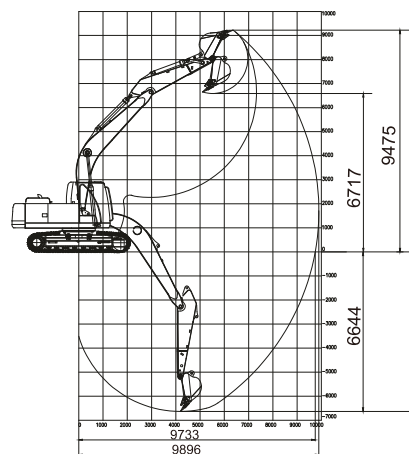
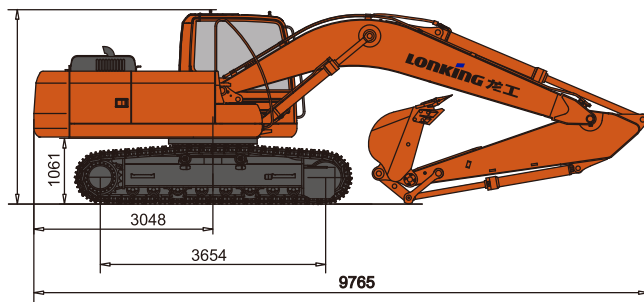


- Объем стандартного ковша: 1.1 м³
- Глубина копания: 6644 мм
- Эксплуатационная масса: 21800 кг
- Мощность двигателя: 112 кВт (152,3 л.с.)/1950 об/мин

Технические характеристики

Все габаритные размеры условны и могут варьироваться

Основные	Эксплуатационная масса	21800кг
	Длина стрелы	5675мм
	Длина рукояти	2920мм
	Стандартный ковш	1.1 м³
	Макс. скорость движения	3.1/5.3км/ч
	Макс. скорость вращения платформы	13.5об/мин
	Преодолеваемый подъем	35°(70%)
	Давление на грунт	54.4 кПа
	Макс. тяговое усилие	218 кН
Двигатель	Модель	6BТAA5.9-С150-II
	Номинальная мощность	112 кВт/1950 об/мин
	Макс. крутящий момент	614/1500 Н.м/об/мин
	Объем	5.9л
	Топливный бак	303л
Гидравлическая система	Макс. скорость потока (общая)	280×2 л/мин
	Макс. рабочее давление	35 МПа
	Макс. давление в системе управления	4.0МПа
	Макс. усилие копания на рукояти	101 кН(ISO)
	Макс. усилие копания на ковше	139 кН(ISO)
	Гидравлический бак	135/250л
Ходовая часть	Ширина гусеничной ленты	500мм
	Количество башмаков в гусеничной цепи	49 (с каждой стороны)
	Количество поддерживающих роликов	2 (с каждой стороны)
	Количество опорных роликов	8 (с каждой стороны)
Электрическая система	Напряжение	24В
	Емкость аккумулятора	24 В,120 Ач×2



Стандартная комплектация

Двигатель Cummins с турбонаддувом

Трехступенчатая система фильтрации воздуха и топлива

Система охлаждения наддувочного воздуха с параллельно расположенными радиаторами

8-дюймовый ЖК-дисплей с многоцелевым назначением

Комфортабельная кабина объемом 2.7м³ с защитой от опрокидывания

Безрамочное стекло кабины для более широкого обзора

Для изготовления ковша, стрелы и рукояти используется низколегированная и высокопрочная конструкционная сталь

Усовершенствованная система управления с функцией перетока и повторной активации, приоритет поворота

Опции

Отбойный молот и гидролиния

Проблесковый маячок

Сигнализатор движения

Мр3

Верхняя защитная сетка

Передняя защитная сетка

Резиновые накладки на гусеницы

