

СDM6490

ГИДРАВЛИЧЕСКИЙ ЭКСКАВАТОР

Эффективность управляет будущим

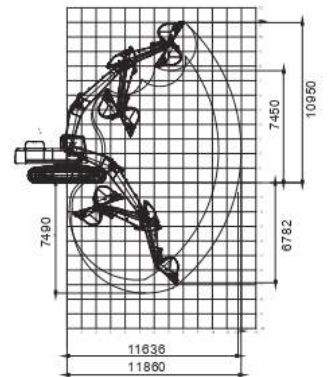
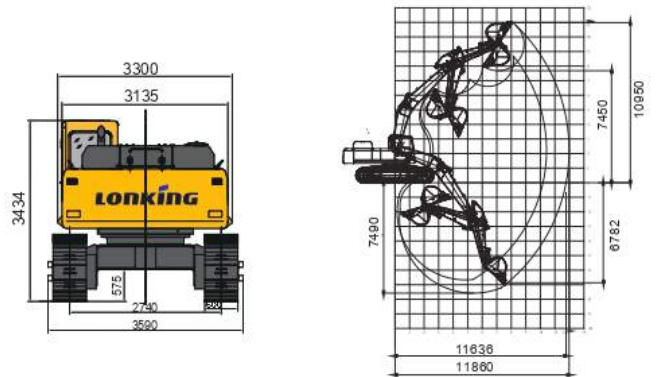
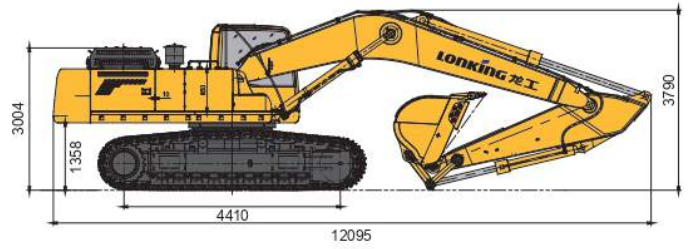


- Объем стандартного ковша: 2,6 м³
- Глубина копания: 7490 мм
- Эксплуатационная масса: 50500 кг
- Мощность двигателя: 300 кВт (408 л.с.)/1800 об/мин

Технические характеристики

Все габаритные размеры условны и могут варьироваться в зависимости от установленного ковша и шин.

| | | |
|------------------------|---------------------------------------|-------------------------------|
| Основные | Эксплуатационная масса | 50500 кг |
| | Длина стрелы | 7000 мм |
| | Длина рукояти | 3000 мм |
| | Стандартный ковш | 2,6 м ³ (скальный) |
| | Макс. скорость движения | 3,4/5,3 км/ч |
| | Макс. скорость вращения платформы | 8 об/мин |
| | Преодолеваемый подъем | 35° (70%) |
| | Давление на грунт | 87,1 кПа |
| | Макс. тяговое усилие | 396 кН |
| Двигатель | Модель | 6WG1-XDHAG-03-C3 |
| | Номинальная мощность | 300 кВт/1800 об/мин |
| | Макс. крутящий момент | 1898/1400 Н·м/об/мин |
| Гидравлическая система | Объем | 15,681 л |
| | Топливный бак | 680 л |
| | Макс. скорость потока (общая) | 734 л/мин |
| | Макс. рабочее давление | 34,3 мПа |
| | Макс. давление в системе управления | 3,9 мПа |
| Ходовая часть | Макс. усилие копания на рукояти | 245 кН (ISO) |
| | Макс. усилие копания на ковше | 287 кН (ISO) |
| | Гидравлический бак | 480 л |
| | Ширина гусеничной ленты | 600 мм |
| | Количество башмаков в гусеничной цепи | 49 (на каждой стороне) |
| Электрическая система | Количество поддерживающих роликов | 2 (на каждой стороне) |
| | Количество опорных роликов | 9 (на каждой стороне) |
| | Напряжение | 24 В |
| | Емкость аккумулятора | 24 В, 120 Ач×2 |



Стандартная комплектация

| |
|---|
| Двигатель ISUZU |
| Насос гидравлики Kawasaki |
| Гидрораспределитель Kawasaki |
| Гидромотор поворота платформы Kawasaki |
| Гидромотор хода Rexroth |
| Башмаки гусеницы с двойным грунтозацепами для скальных работ |
| Безопасная комфортная кабина с эргономическим дизайном и защитой при опрокидывании ROPS |
| Большая площадь остекления кабины |
| Металлическая защита нижн. лобового стекла |
| Большой LCD монитор с электронной системой контроля |
| Радио/MP3 |
| Автоматический сигнализатор движения назад |
| Проблесковый маячок |
| Гидроразводка для гидромолота |

Опции

| |
|--|
| Различное дополнительное оборудование |
| Реверсивная гидроразводка для дополнительного оборудования |
| Гидроразводка для устройства быстрой замены оборудования |
| Устройство быстрой замены оборудования |
| Башмаки гусеницы с тремя грунтозацепами 700мм |
| Башмаки гусеницы с тремя грунтозацепами 800мм |
| Металлическая защита верхнего лобового стекла |
| Металлическая защита потолочного стекла |
| Камера заднего вида |

