

CDM6225

ГИДРАВЛИЧЕСКИЙ ЭКСКАВАТОР

Эффективность управляет будущим

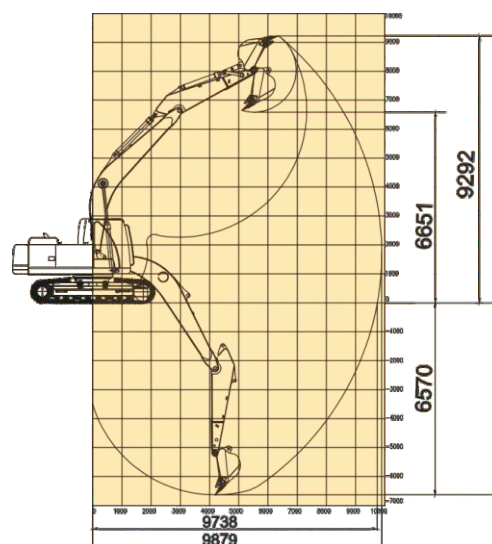
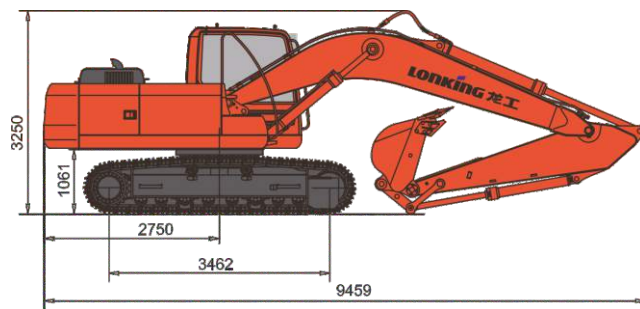


- Объем стандартного ковша: 1,2 м³
- Глубина копания: 6570 мм
- Эксплуатационная масса: 21800 кг
- Мощность двигателя: 112 кВт (152,3 л.с.)/1950 об/мин

Технические характеристики

Все габаритные размеры условны и могут варьироваться в зависимости от установленного ковша и шин.

Основные	Эксплуатационная масса	21800 кг
	Длина стрелы	5675 мм
	Длина рукояти	2920 мм
	Стандартный ковш	1,2 м³
	Макс. скорость движения	3,0/5,2 км/ч
	Макс. скорость вращения платформы	12,1 об/мин
	Преодолеваемый подъем	35°(70%)
	Давление на грунт	45 кПа
	Макс. тяговое усилие	224 кН
Двигатель	Модель	6BТAA5.9-C150-II
	Номинальная мощность	112 кВт/1950 об/мин
	Макс. крутящий момент	614/1500 Н·м/об/мин
	Объем	5,9 л
	Топливный бак	380 л
Гидравлическая система	Макс. скорость потока (общая)	208×2 л/мин
	Макс. рабочее давление	31,5 МПа
	Макс. давление в системе управления	3,9 МПа
	Макс. усилие копания на рукояти	107 кН (ISO)
	Макс. усилие копания на ковше	142 кН (ISO)
	Гидравлический бак	280 л
Ходовая часть	Ширина гусеничной ленты	600 мм
	Количество башмаков в гусеничной цепи	47 (на каждой стороне)
	Количество поддерживающих роликов	2 (на каждой стороне)
	Количество опорных роликов	8 (на каждой стороне)
Электрическая система	Напряжение	24 В
	Емкость аккумулятора	24 В, 120 А·ч×2



Стандартная комплектация

Двигатель CUMMINS
Насос гидравлики Kawasaki
Гидрораспределитель Kawasaki
Гидромотор поворота платформы Kawasaki
Гидромотор хода Lonking
Большой LCD монитор с электронной системой контроля
Безопасная комфортная кабина с эргономичным дизайном и защитой при опрокид ROPS
Большая площадь остекления кабины
Радио/MP3
Автоматический сигнализатор движения назад
Проблесковый маячок
Металлич. защита нижнего лобового стекла
Гидроразводка для гидромолота

Опции

Различное дополнительное оборудование
Реверсивная гидроразводка для дополнительного оборудования
Гидроразводка для устройства быстрой замены оборудования
Устройство быстрой замены оборудования
Металлические траки 700/800 мм
Резиновые накладки на металлические траки
Металлическая защита верхнего лобового стекла
Металлическая защита потолочного стекла
Камера заднего вида

